

## Popis

illbruck illmod Trio je impregnovaná komprimovaná multifunkční páska určená pro komplexní utěsnění spár. Je vhodná zejména k utěsnění připojovacích dilatačních spár např. mezi otvorovou výplní a ostěním. Vytvořený spoj je vodotěsný, vzduchotěsný a spára je také výrobně tepelně izolována. illmod Trio je izolačním materiálem, který umožňuje utěsnění spáry pouze jedním produktem a přitom stále platí princip „uvnitř těsněji než venku“. Produkt byl vyvinut pro extrémně rychlou a bezpečnou izolaci při montáži oken a dveří.

## Materiál

Měkčený pěnový polyuretan s otevřenými póry impregnovaný umělou pryskyřicí zpomalující hoření. Rozdílné vlastnosti týkající se difúze páry jsou dosaženy jednostrannou impregnační bočních ploch.

## Barva

- antracitová
- vnitřní strana: světle šedá

## Přednosti

- těsnost proti přívalovému dešti, tepelná izolace a těsnost proti průchodu vzduchu: vše v jednom výrobku
- zpracování nezávislé na počasí
- jednoduchá a rychlá izolace oken v jednom pracovním kroku
- klimatická odolnost
- velmi vhodný do dilatační spáry

## Provedení

Páska je dodávána předstlačená v rolích, jednostranně potažená lepidlem.



illbruck illmod Trio

## Technická data

	DIN	Klasifikace
Třída hořlavosti	4 102	B2, (normálně hořlavý)
Tepelná vodivost	52612	$\lambda = 0,048 \text{ W/m} \cdot \text{K}$
Součinitel prostupu tepla U hloubka zastavení okna 60 mm hloubka zastavení okna 70 mm		0,8 W/(m <sup>2</sup> · K) 0,7 W/(m <sup>2</sup> · K)
Součinitel difúzního odporu EN150	12 572	$\mu \leq 100$
Pokles tlaku páry		uvnitř těsnější díky impregnaci bočních ploch
Propustnost spár EN	1026	$a \leq 0,1 \text{ m}^3/[\text{h} \cdot \text{m} \cdot \text{daPa}^2]$
Těsnost proti přívalovému dešti EN	1027	600 Pa
Kompatibilita s běžnými stavebními materiály	18 542	zajištěna podle BG1, u výrobku s rozpouštědly nebo změkčovadly provést test kompatibility
Tepelná odolnost		-30°C až +80°C
Aplikační teplota		není omezeno
Skladovatelnost		12 měsíců
Teplota skladování		+1 °C až +20 °C

## Princip montáže

Multifunkční páska k utěsnění spár nahrazuje tři utěšňovací výrobky jedním (Obr. 1). Před montáží okna se nalepí illmod Trio na tři strany okna a spolu s oknem se zasadí do otvoru ve stěně. Parapetní část okna je potřeba utěsnit tradičně okenními fóliemi a 1 – komponentní pěnou. Montáž okna se provede běžným způsobem. Žádný další pracovní krok není třeba. Po expanzi pásky ve spáře dojde k utěsnění spáry okna.

## Potřebné pomůcky

K položení je zapotřebí měřicí pásmo, nůžky nebo nůž.

## Zpracování

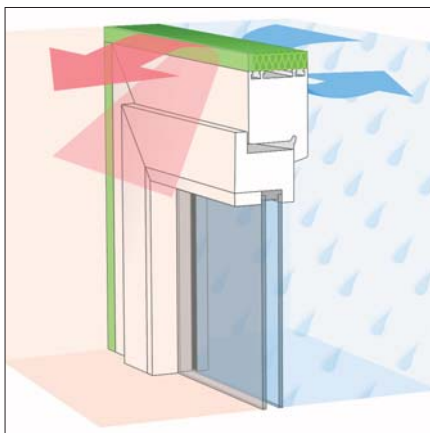
- Po zjištění hloubky stavebního dílu a šířky spáry (Obr. 4) zvolte rozměr pásky v souladu s tabulkou.
- Otvor ve zdi nahrubo zbavte stavebních nečistot a zbytku malty. V oblasti utěšňování spáry je potřeba zdvo zarovnat maltou, zejména jedná-li se o P+D zdící tvařovky apod.
- Rám okna očistěte čističem Perennator R40.
- Po otevření role odřízněte nadměrně zkomprimovaný začátek. Pásku nalepte samolepicí stranou (Obr. 2) na očištěný rám.
- Osadte okno do otvoru. U malých šířek spár se doporučuje navlhčení pásky.
- Dbejte na to, aby strana s práškovou světle šedou barvou směřovala dovnitř místnosti.

## Důležité upozornění

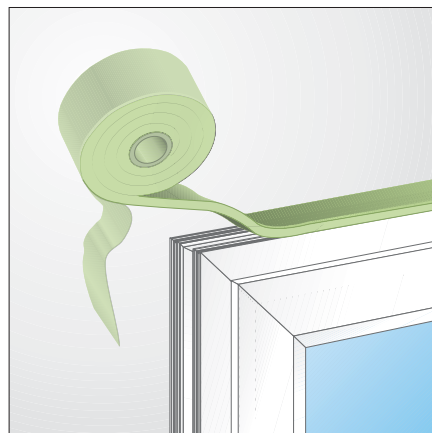
Páska pro utěšňování spár se v rozích napojuje natupo (Obr. 3). Zbylé role v otevřených kartonech zatížete, aby se zabránilo nabývání rolí na objemu směrem do boku. Při zpracování illmodu Trio s těsnicími materiály, barvami, nátěry a přírodními kameny si vyžádejte informaci o kompatibilitě. Páska nesmí přijít do styku s chemikáliemi obsahující rozpouštědla nebo agresivní látky.

## Servis

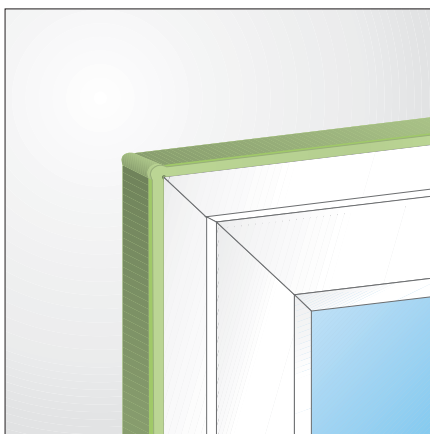
V případě potřeby dalších informací nás kontaktujte.



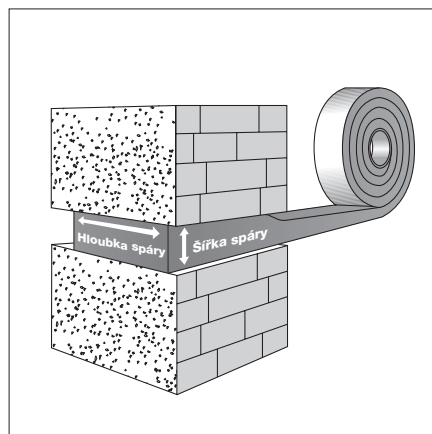
Obr. 1: Funkční princip



Obr. 2: Komplet. utěs. v jednom prac. kroku



Obr. 3: Roh – napojení natupo



Obr. 4: Oblast použití

## Rozměry

Konstrukční hloubka okna (mm)	Oblast použití (mm)	m/role	m/karton
60 <sup>1</sup>	5-10	9,0	36,0
70 <sup>2</sup>	5-10	9,0	27,0
80 <sup>3</sup>	5-10	9,0	27,0
60 <sup>1</sup>	7-15	6,0	24,0
70 <sup>2</sup>	7-15	6,0	18,0
80 <sup>3</sup>	7-15	6,0	18,0
60 <sup>1</sup>	10-20	4,5	18,0
70 <sup>2</sup>	10-20	4,5	13,5
80 <sup>3</sup>	10-20	4,5	13,5

Rozměrové tolerance podle DIN 7715 P3.

<sup>1</sup> montážní šířka: 58 mm

<sup>2</sup> montážní šířka: 66 mm

<sup>3</sup> montážní šířka: 77 mm

## sortiment

- illbruck těsnicí pásky
- illbruck PUR pěny
- illbruck butylové těsnicí pásky
- illbruck fólie
- illbruck speciální produkty
- illbruck příslušenství

## Doplňující informace

Výše uvedené informace je nutno považovat za všeobecné pokyny. Z důvodu rozdílných podmínek zpracování a aplikace, které nemůžeme ovlivnit, a množství různých materiálů vám doporučujeme provést dostatečný počet vlastních zkoušek k ověření vhodnosti materiálu pro danou aplikaci. Stav informací výrobce k 03/07.

Technické změny vyhrazeny. Nejaktuálnější verzi tohoto dokumentu získáte na adrese [www.tremco-illbruck.cz](http://www.tremco-illbruck.cz).