

Akryl

Popis

Plastoelastický disperzní akrylátový těsnicí tmel.

Použití

Slouží k utěsnění spár s minimální možností pohybu mezi rámy oken a dveří a přilehlými konstrukcemi jako jsou zdivo, omítka a sádkokartonová příčka. Dále lze užit do spár a trhlin v pórobetonu, kameni, omítce a dřevu. Není určen pro aplikaci do dilatačních spár a v exteriéru.

Přednosti

- snadno zpracovatelný
- bez zápachu
- povrchově nelepivý po krátké době
- dobrá přilnavost na většinu běžně užívaných stavebních materiálů bez užití primerů
- lze omítat a přetírat
- snášenlivý s nátěry

Barvy

- bílá
- šedá
- černá

Balení

- 310 ml – kartuše

Barva	Kusů v kartonu	Kartonů na paletě
bílá	20	60
šedá	20	60
černá	20	60

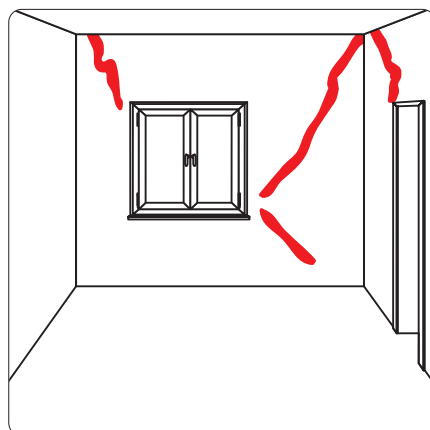
- 600 ml – salám

Barva	Kusů v kartonu	Kartonů na paletě
bílá	48	36

- 15 kg - kbelík

Barva

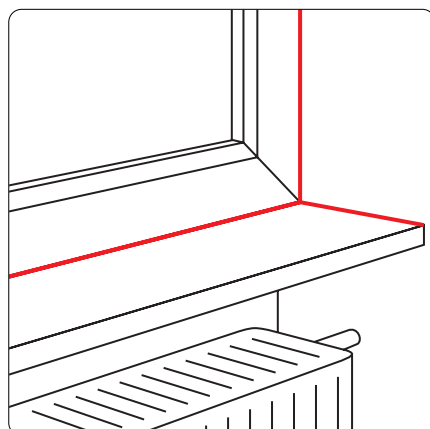
- šedá



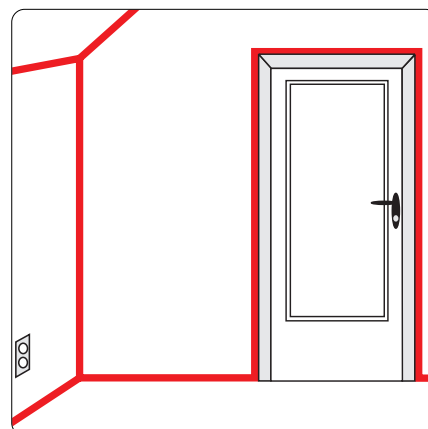
Utěsnění trhlin



LD 702 Akryl



Utěsnění styčných spár s minimální dilatací



Styčné spáry s minimální dilatací mezi zárubní, omítkou a sádkokartonem

Technická data

	DIN	Klasifikace
Báze		akrylátový polymer
Systém reakce		disperze
Objemová hmotnost	DIN 53 217	1,60 g/ml
Vytvoření povrchové slupky ¹⁾		cca. 5 min.
Rychlost vytvrzování ¹⁾		2 mm/24 hod.
Smrštění	ISO 10 563	max. 16%
Dovolená přetvořitelnost		12,5%
Tvrdost - Shore A	DIN 53 505	19
Pevnost v tahu		0,15 N/mm ²
Odolnost vůči UV záření	ISO 4892	dobrá
Aplikační teplota		+5 °C až +40 °C ²⁾
Teplotní odolnost		-25°C až +80°C
Doba skladování		24 měsíců v suchu a chladu

1) při teplotě +20°C a 50% vlhkosti vzduchu

2) při teplotě pod +5°C je nutno počítat s redukovanou reakcí tmele

Pokyny k aplikaci

Příprava podkladní plochy

Podklad musí být nosný, suchý, zbavený prachu a nečistot. Neporézní podkladní materiály před aplikací vyčistěte přípravkem Perennator R40. V případě citlivých povrchů zředte čisticí přípravek R40 vodou (nutno vyzkoušet).

Při aplikaci na minerální podklady doporučujeme pro dosažení optimální přilnavosti provést základní nátěr podkladu roztokem z vody a akrylu LD 702 v poměru 2 : 1. V případě nutnosti proveďte zkoušky přilnavosti.

Příprava spár

Pro vytvoření optimální hloubky spáry je potřeba ji nejdříve vyplnit např. PE provazcem s uzavřenou strukturou buněk. Minimální šíře spáry by měla být cca 5 mm, maximální 25 mm. Aby nedošlo k poškození výplňového materiálu používejte pouze tupé pracovní pomůcky bez ostrých hran. Navíc vložením PE provazce, fólie či pásky zabráníte možnosti nežádoucího přilnutí následně aplikovaného tmelu na tři plochy (stěny spáry a její dno). Jestliže pracovní prostředí a podmínky neumožňují vytvoření vhodné spáry (min. 5x5 mm) nebo dojde při aplikaci k přilnutí tmelu na tři plochy, je nutno počítat s tvorbou trhlin uvnitř tmelu. Při trojúhelníkovém tvaru tmelu v rohu dvou styčných ploch musí být minimálně 7 mm tmelu na každé podkladní ploše. V případě výplňového materiálu, je nutné použít takový materiál, který je kompatibilní s tmelem ve smyslu normy DIN EN 26 927. Nevhodné jsou olejové, dehtové nebo bitumen obsahující výplňové materiály a materiály na bázi přírodního kaučuku, chloroprenu a EPDM.

Vyplnění spár

Pro dosažení opticky dokonalých spár doporučujeme olepit okraje spár vhodnou lepicí páskou. Akryl LD 702 zatlačte do spáry tak, aby nevznikly vzduchové bublinky. Spáru beze zbytku vyplňte. Odstranění nadbytečného tmelu a vyhlazení těsnicí hmoty proveďte stěrkou vhodného tvaru. Při vyhlazování se akryl lehce postříká vodou a následně se stěrkou stahuje. Lepicí pásku poté ihned odstraňte, abyste zamezili poškození tvořící se slupky.

Čištění

Čerstvý nevytvrzený akryl LD 702 můžete odstranit vodou. Vytvrzený materiál lze odstranit jen mechanicky pomocí vhodného nástroje např. škrabkou.

Servis

Společnost Tremco illbruck je Vám kdykoliv k dispozici v případě potřeby dalších informací.

Snášlivost s nátěry

Perennator LD 702 je kompatibilní s běžně prodávanými disperzními a alkydovými barvami (napřed vyzkoušet). Při statických spárách s minimální možností roztažností (max. 5 %) smí být akryl po vytvrzení přetřen. Tmel může být opatřen nátěrem po celé své ploše pouze v případě, jestliže použitá nátěrová hmota je schopna přenášet pohyby tmelu bez poškození svého povrchu.

Důležité upozornění

Během vytvrzování akrylu je nutné chránit jej před mrazem a přímým deštěm. Při nízkých teplotách dochází k prodloužení doby vyzrání tmelu. Akryl LD 702 není vhodný pro tme-

lení dilatačních spár a spár, které jsou trvale vystaveny působení vody. Zamezte aplikaci tmelu a jeho vytvrzování při výrazně kolísajících a rostoucích teplotách.

Skladovatelnost

Při skladování v chladu, suchu (nikoli na mrazu) je těsnicí hmota v neotevřeném originálním balení vhodná ke zpracování po dobu 24 měsíců.

Bezpečnostní pokyny

Těsnicí hmotu uchovávejte mimo dosah dětí. Zamezte zasažení očí a kontaktu s kůží. Používejte jen v dobře větraných prostorách. Další informace naleznete v bezpečnostním listu.

Dodatečné informace

Výše uvedené informace jsou poskytnuty podle našich nejlepších znalostí. Po celou dobu si vyhrazujeme právo na změnu receptury naeho produktu. Kupující by si měl vyžádat nejaktuálnější informace k výše zmíněnému produktu. Aplikace, jakož i podmínky během aplikace, nemáme pod kontrolou, a proto odpovědnost za ně nesete vy. Nepřebíráme odpovědnost plynoucí z tohoto technického listu. Dodávky se řídí výlučně našimi všeobecnými dodacími a platebními podmínkami.